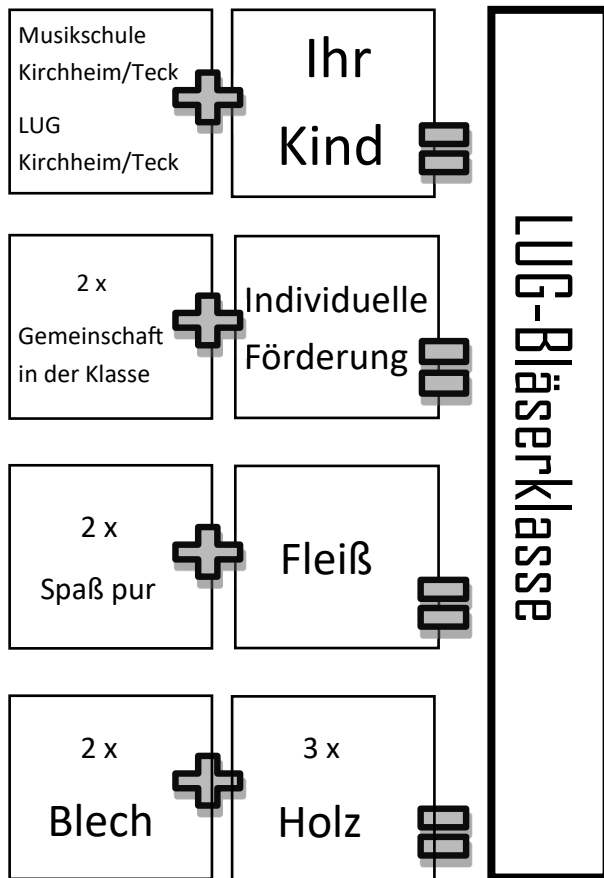


# 2 + 1 = ???

## 4 unserer Ideen:



Für Ihre Fragen:

LUG Kirchheim/Teck  
Fachschaft Musik  
Daniel Bucher

[bd@lug-kirchheim.de](mailto:bd@lug-kirchheim.de)



Ludwig-Uhland-Gymnasium  
Bläserklasse



# 2 + 1

# =

# ???



KIRCHHEIM / TECK

IM SCHLÖSSE

## Konzept der Bläserklasse

Der Musikunterricht der Bläserklasse umfasst drei Wochenstunden. Davon werden zwei Stunden gemeinsam im Klassenverband musiziert.



Eine weitere Stunde erhält ihr Kind Instrumentalunterricht in einer Kleingruppe (max. 3-4 Schüler\*innen pro Instrument).






Das gemeinschaftliche Musizieren leitet eine Lehrkraft unserer Fachschaft Musik, den Instrumentalunterricht geben Fachkräfte der Musikschule Kirchheim/Teck.

Alle drei Unterrichtsstunden finden am Vormittag in der regulären Schulzeit in den Musikräumen des LUG statt.

Musikalische Vorkenntnisse Ihres Kindes sind nicht erforderlich. Die musikalischen Ergebnisse sowohl der individuellen als auch der gemeinschaftlichen Förderung Ihres Kindes werden Sie schon bald bei Auftritten und Konzerten genießen können.

## Unser Beitrag

Wir bieten Ihrem Kind die Möglichkeit, innerhalb des regulären Schulunterrichts eines der folgenden Instrumente bei studierten Musikpädagog\*innen zu erlernen:

Querflöte	
Klarinette	
Saxofon	
Trompete	
Posaune	

Wir stellen Ihrem Kind für eine kleine Leihgebühr das Instrument zur Verfügung – bei der etwas größeren **Posaune** sogar **zwei** Instrumente: eines bleibt am LUG und eines zuhause.

Wir organisieren die Auftritte, bei denen Ihr Kind mit der Klasse ihr Können präsentieren kann.

## Ihr Beitrag

Sie melden Ihr Kind **verbindlich** für den gesamten Zeitraum der Klassen 5 und 6 an. Der Instrumentalunterricht unterliegt dann als Pflichtunterricht denselben Regeln wie alle übrigen Schulfächer und ein vorzeitiger Ausstieg ist grundsätzlich nicht möglich.



Bei der Anmeldung geben Sie bitte einen **Erst- und einen Zweitwunsch** für das Instrument an, das Ihr Kind erlernen möchte. Wir beraten Sie hierbei selbstverständlich gerne.



Sie sind jedoch damit einverstanden, dass wir nicht garantieren können, dass für Ihr Kind das gewählte Erst-Instrument auch tatsächlich belegt werden kann: Für ein musizierfähiges Ensemble ist eine einigermaßen gleichmäßige Besetzung notwendig. Selbstverständlich nehmen wir notfalls Kontakt mit Ihnen auf.

Sie übernehmen die Kosten von **49,- € pro Monat** für die gesamte Laufzeit von 24 Monaten. Darin enthalten sind die Kosten für die Lehrkräfte der Musikschule Kirchheim (42,50 €) und die Leihgebühr für das Instrument (6,50 €).